



## **MANUEL D'UTILISATION**

### **Presses à chaud modulaire Secabo**

#### **TC5 SMART et TC7 SMART**

Félicitations pour l'achat de votre presse à chaud Secabo!

Lisez attentivement le présent manuel d'utilisation pour pouvoir commencer à utiliser votre presse sans problème.

Toute copie ou reproduction de ce manuel est soumise à l'approbation écrite de la société Secabo GmbH. Sous réserve de modifications et/ou d'erreurs dans les données techniques et les caractéristiques du produit.

La société Secabo GmbH ne peut être tenue pour responsable pour des dommages directs ou indirects occasionnés par l'utilisation de ce produit.

## Mesures de sécurité

Veillez lire attentivement les informations et les consignes de sécurité avant la première mise en service de l'appareil!

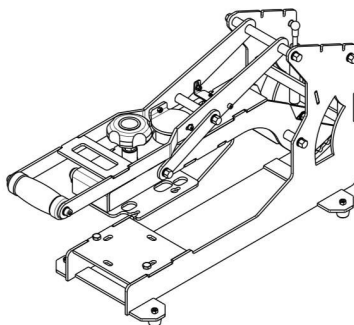
- Ne jamais atteindre l'intérieur de la presse à chaud avec vos mains lorsqu'elle est connectée à l'alimentation, surtout si celle-ci est allumée et chauffée - danger de brûlures!
- N'ouvrez jamais le boîtier et ne modifiez pas l'unité vous-même.
- S'il faut ouvrir le couvercle de la plaque chauffante sur demande explicite de l'équipe de service à la clientèle de Secabo, il est recommandé de porter une protection respiratoire et de ne toucher que la laine isolante située à l'aide de gants. L'élimination possible de la laine isolante ne doit être effectuée que dans un sac fermé.
- Assurez-vous que ni les liquides ni les objets métalliques ne pénètrent à l'intérieur de la presse à chaleur.
- Assurez-vous d'utiliser une prise murale mise à la terre. Gardez à l'esprit qu'une presse à chaud ne doit être utilisée qu'avec une prise murale équipée d'un disjoncteur différentiel de fuite à la terre (DDFT).
- Débranchez la presse à chaud de l'alimentation électrique quand elle n'est pas utilisée.
- Assurez-vous toujours que la pression de la chaleur est hors de portée des enfants pendant le fonctionnement et ne laissez jamais l'appareil sans surveillance lorsqu'il est allumé.
- Assurez-vous que l'unité n'est utilisée que dans des locaux secs.

**Si l'une ou plusieurs des exigences de sécurité ci-dessus ne peuvent être respectées ou si vous avez des doutes quand à leur respect, veuillez contacter notre support technique.**

## Articles Fournis

Châssis de la presse à chaud

**Châssis de la presse à chaud**



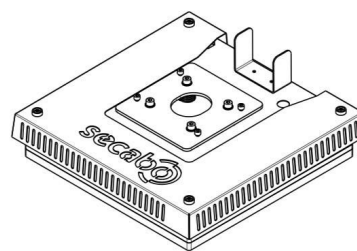
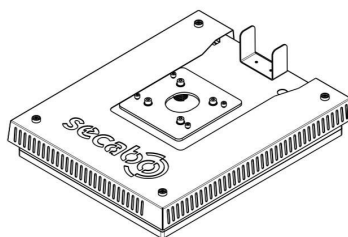
Plateau chauffant et plateau inférieur

**HP5** - 38cm x 38cm

ou

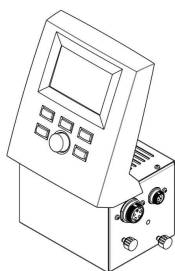
**HP7** - 40cm x 50cm

Selon le modèle

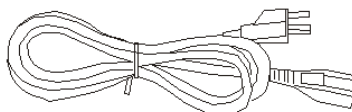


Boîtier électronique détachable

**HPC01**



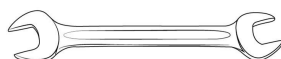
C13 câble d'alimentation



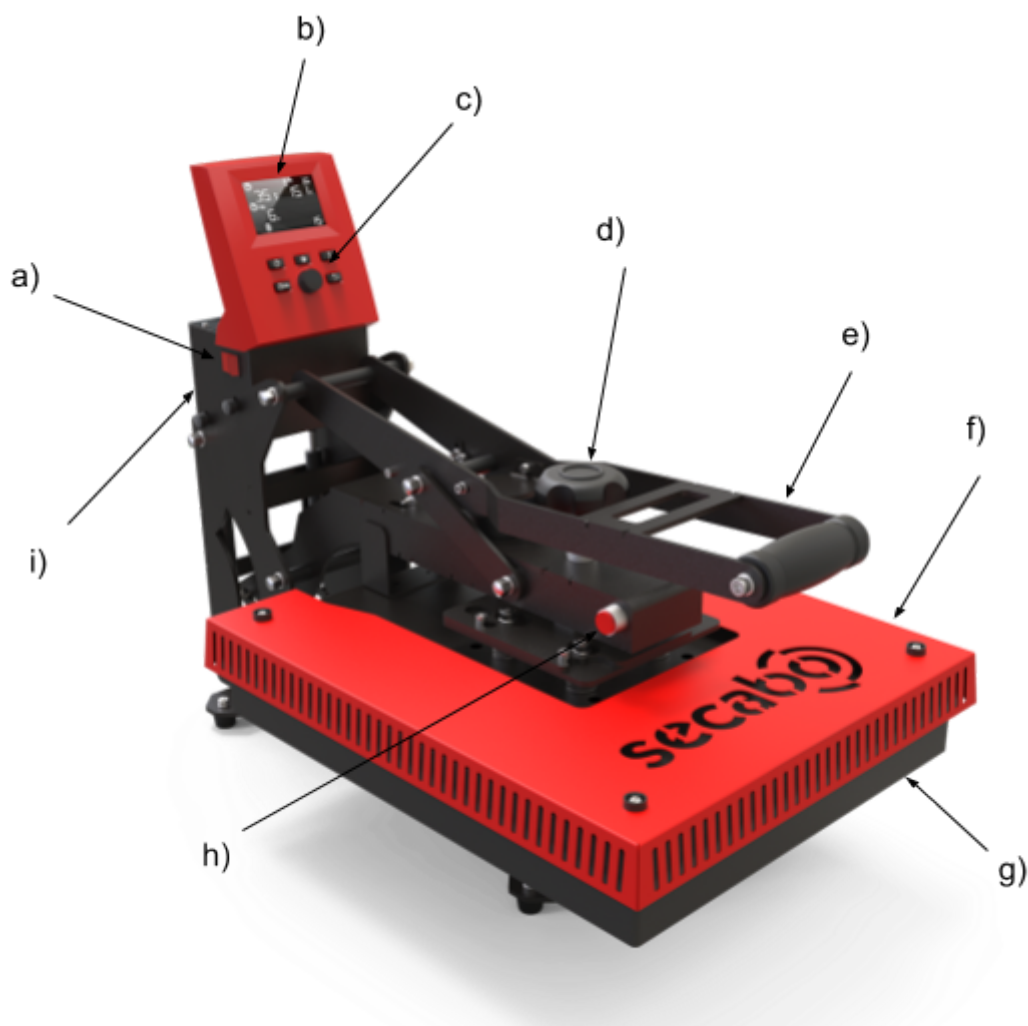
Clé Allen taille 5 pour vis à tête hexagonales intérieures M6



Clé 13 pour vis à tête hexagonales M8



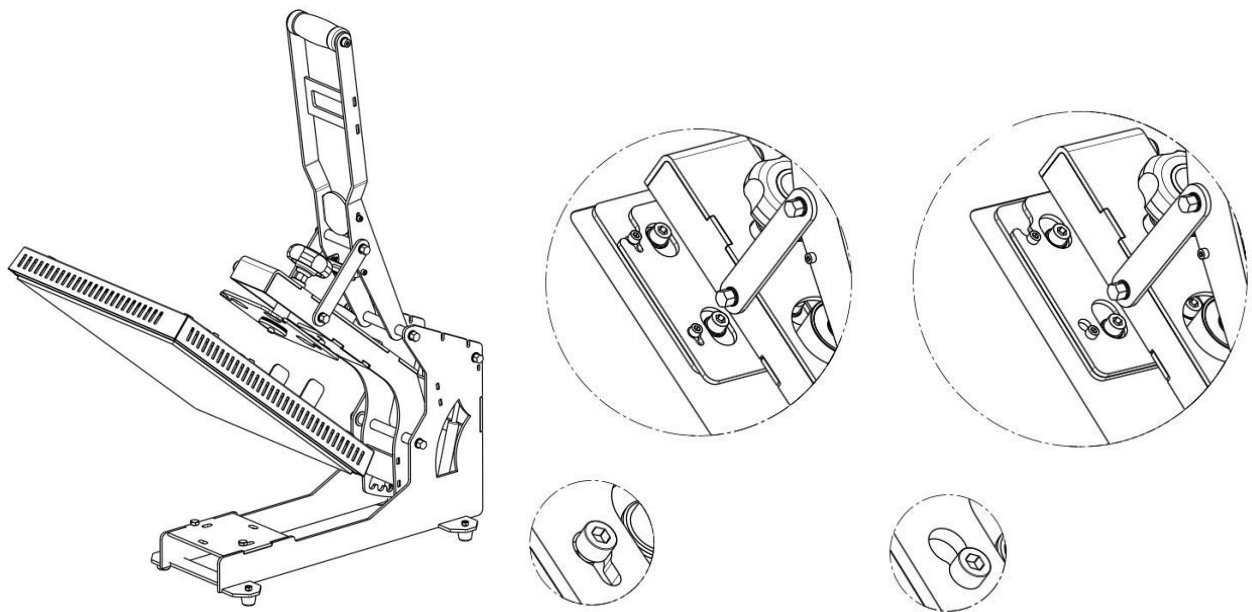
## Designation des principaux composants



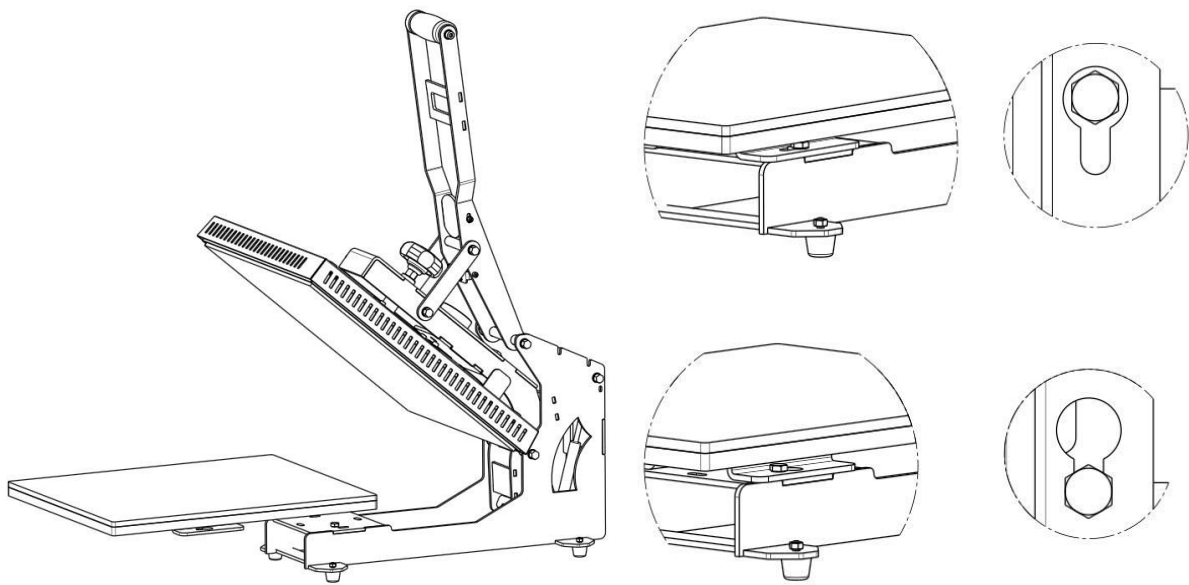
- a. Interrupteur principal
- b. Afficheur (LCD) de température et minuterie
- c. Panneau de commande avec boutons et sélecteur rotatif
- d. Molette pour le réglage de la pression
- e. Bras de pressage
- f. Couvercle du plateau chauffant
- g. Plateau inférieur
- h. Bouton pour ouvrir manuellement la presse
- i. Branchement secteur et connexions internes (sans illustration)

## Mise en service

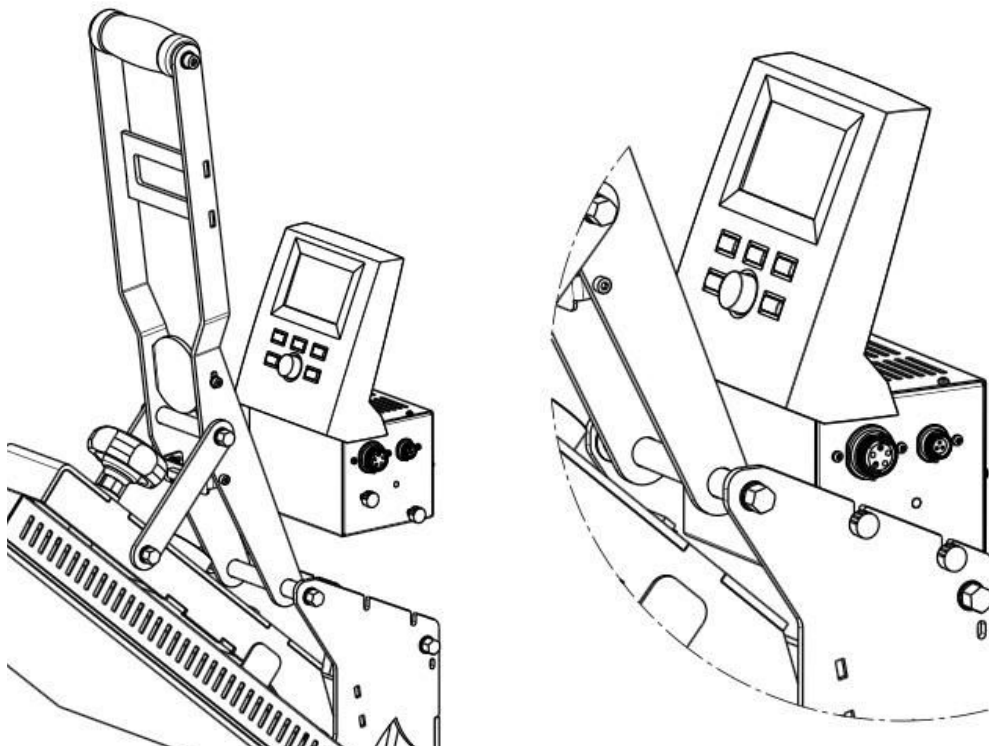
- Installez en toute sécurité la base de votre **presse à chaud** TC5 SMART ou TC7 SMART sur une surface plane et stable.
- Ouvrez le bras de pressage de la **presse à chaud** de telle manière qu'il pointe vers le haut.
- Placez le plateau chauffant **HP5** ou **HP7** - en fonction du modèle - devant la flasque de raccordement en dessous du bras de pressage en inclinaison, et enfitez les 4 vis dans les trous de la flasque.



- Serrez soigneusement les vis à l'aide de la clé Allen incluse. **Attention: tant que les vis ne sont pas correctement serrées, le plateau chauffant peut se détacher! Risque de blessure!**
- placez le plateau inférieur fourni sur le socle de la presse à chaud et enfitez les vis à têtes hexagonales à travers les trous de l'adaptateur en dessous du plateau inférieur..

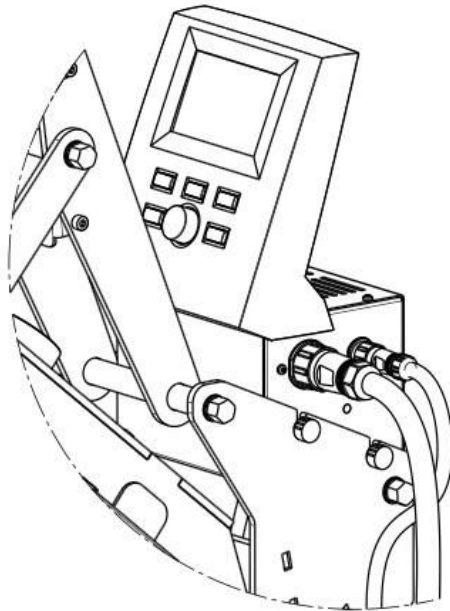


- Serrez les 4 vis Allen en utilisant la clé fournie 13.
- Placez le boîtier électronique au centre à l'arrière du châssis de la presse à chaud TC5 SMART ou TC7 SMART et glissez celui-ci dans les encoches du châssis de la presse à chaud. Serrez bien les écrous.



- Connectez la petite fiche de raccordement 6 pôles à la prise appropriée sur le côté droit du boîtier électronique.

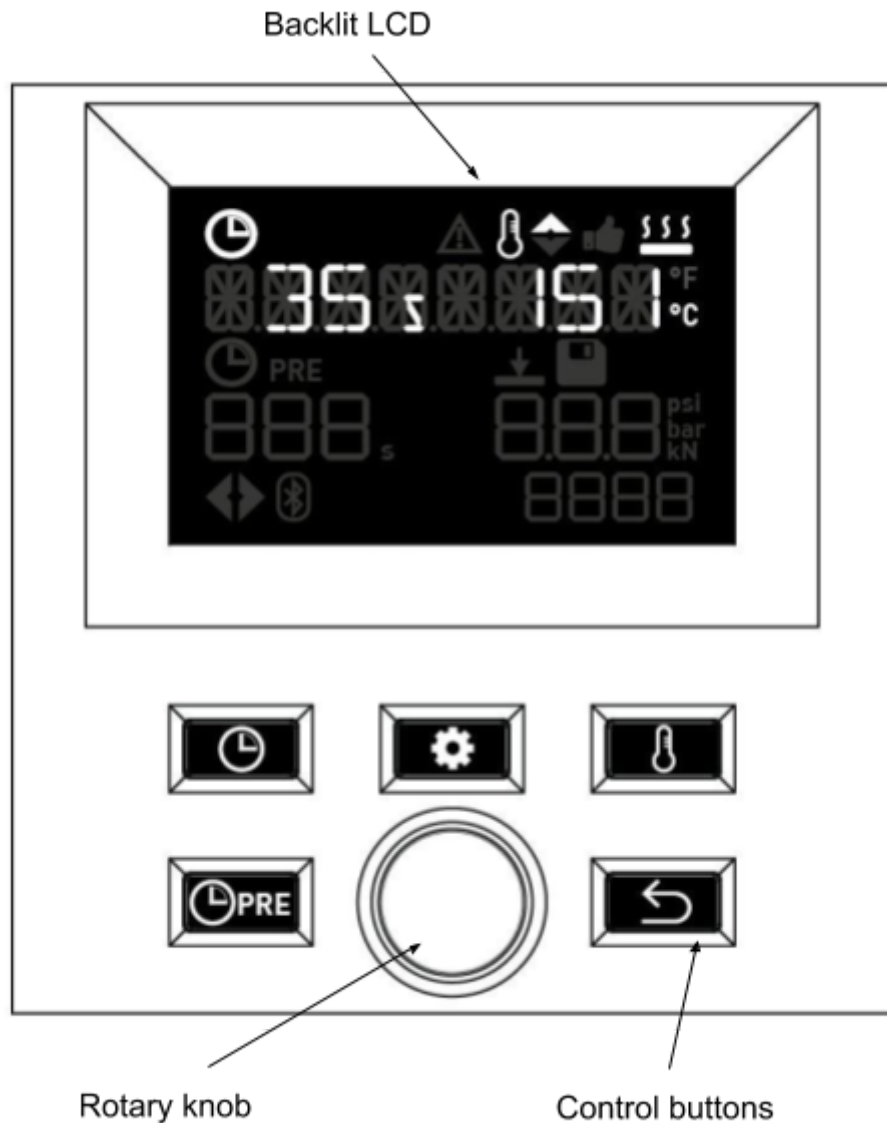
- Connectez la grande fiche de raccordement 5 pôles à la prise appropriée sur le côté droit du boîtier électronique.



- Branchez le câble d'alimentation C13 fourni à l'arrière du boîtier électronique et connectez-le à une prise (230 Volt + Terre )

**La presse à chaud TC5 SMART ou TC7 SMART est maintenant prête à l'emploi.**

## Afficheur et panneau de controle



## Éléments de l'afficheur et leur signification

Zone pour le réglage temps et le compte à rebours lorsque la presse est fermée



Zone de réglage du temps pour le pré-pressage.

Symbole pour la connexion Bluetooth

Indicateur de défaut ou d'erreur

Indicateur de température programmée et température réelle

Indicateur: Chauffage du plateau chauffant

Indicateur: Chauffage de la presse terminé


Indicateur: la presse est en cours de chauffage ou de refroidissement. pendant le chauffage la flèche vers le haut clignote.

Indicateur pour la gestion des cases mémoires

Compteur indiquant les nombres de pressages effectués

## **Le panneau de controle**

### **Réglage de la température:**

Appuyez brièvement sur  , le symbole commence à clignoter. La valeur passe de la valeur ACTUELLE à la valeur programmée. Tournez le bouton rotatif dans le sens des

aiguilles d'une montre pour augmenter la température, dans le sens inverse pour diminuer la température.

Appuyez sur le bouton rotatif ou appuyez sur [ ] pour confirmer la valeur définie. Si aucune entrée ne se produit pendant 5 secondes, le mode d'entrée se termine

automatiquement. Vous pouvez sortir du mode d'entrée en appuyant sur [ ] , la valeur définie n'est pas appliquée et l'affichage revient à la valeur ACTUELLE.

### **Indicateurs de la température:**

[ ] est activé chaque fois que le chauffage est en marche.

Au cours de cette phase, chaque 10 secondes un estimé du temps de chauffage restant s'affiche sur l'écran pendant 3 secondes..

[ ] est activé lorsque la température ACTUELLE correspond à la température Programmée, avec un écart de X°.

La flèche vers le haut clignote lorsque la température augmente , la flèche vers le bas clignote lorsque la température baisse, par ex. lors d'un transfert ou si la plaque chauffante est encore plus chaude que la température programmée.

[ ] est généralement activé en cas de défauts ou d'erreurs, et lorsqu'il existe un écart significatif entre la température programmée et la température réelle.


### **Réglage du temps:**




Appuyez brièvement, le symbole clignote. Tourner le bouton rotatif dans le sens des aiguilles d'une montre pour augmenter le temps, dans le sens inverse des aiguilles d'une montre pour diminuer le temps. Appuyez sur le bouton rotatif ou appuyez sur [ ]

pour enregistrer la valeur. Si aucune entrée ne se produit pendant 5 secondes,

le mode d'entrée se termine automatiquement. Appuyez sur [ ] pour quitter le mode d'entrée, l'affichage revient à sa valeur d'origine.


## Pré-pressage:

En appuyant  brièvement, vous activez le pré-pressage en réglant le temps de pré-pressage, qui sera de nouveau désactivée après avoir terminé votre pressage. Lorsque le pré-pressage est activé, le symbole temps + Pré s'allume en indiquant le temps correspondant. La minuterie commence son décompte.

Appuyez longuement sur  pour régler le temps du pré-pressage : le symbole clignote. Tourner le bouton rotatif dans le sens des aiguilles d'une montre pour augmenter le temps, dans le sens inverse des aiguilles d'une montre pour le diminuer. Appuyez sur le bouton rotatif ou appuyez  pour valider la valeur. Si aucune entrée ne se produit pour 10s, le mode d'entrée se termine automatiquement. Appuyez sur  pour quitter le mode d'entrée, l'affichage revient à sa valeur d'origine.

La pré-pressage peut être activée en permanence dans le menu des réglages. Plus d'informations ci-dessous.


## Enregistrement et récupération des valeurs à partir de l'espace de stockage:

Appuyez et maintenez le bouton rotatif. Le symbole  clignote. un numéro de disquette est affiché en dessous du symbole. Cet indicateur augmente d'une unité lorsque vous tournez le bouton rotatif dans le sens des aiguilles d'une montre. Chaque valeur de température mémorisée et le Time/PRE-Time sont également affichées en haut. Si l'espace de stockage est vide, des traits sont affichés pour la température et le Time/PRE-Time.

Pour récupérer une valeur mémorisée, confirmez la valeur sélectionnée à l'écran en appuyant brièvement sur le bouton rotatif. Les valeurs stockées sont maintenant affichées,

 est désactivé et ne clignote plus.

Pour sauvegarder les valeurs actuelles (sur les espaces de stockage), appuyez d'abord

sur le bouton rotatif ( clignote) et maintenez-le enfoncé, puis sélectionnez l'espace de stockage souhaité, maintenez le bouton jusqu'à ce que les valeurs et les symboles

clignotent brièvement. Les valeurs sont maintenant à la fois, sauvegardées et chargées, ne clignotent plus, vous avez quitté le mode de sauvegarde.

### Niveau de réglage:

Appuyer sur .

Effectuer les réglages selon le schéma suivant:

- Tourner le bouton - faire défiler les réglages.
- Appuyez sur le bouton rotatif - aller dans le réglage actuel.
- Tourner le bouton rotatif - pour sélectionner les valeurs dans la liste des réglages.
- Appuyez sur le bouton rotatif - pour enregistrer la valeur et quitter le réglage.
  
- Appuyez sur pour revenir au menu précédent si aucune action n'est prise

Les huit éléments ci-dessous sont disponibles dans les paramètres.

1. configuration de pré-pressage
  - a. Activer / Désactiver un pré-pressage.
2. Bluetooth
  - a. Activer/Désactiver Bluetooth.
3. Bluetooth PIN
  - a. Vous pouvez utiliser le bouton rotatif pour enregistrer votre PIN, que l'application vous invite à entrer. Le code PIN par défaut est 255, qui est automatiquement reconnu et utilisé par l'application.
4. Signal sonore
  - a. Activer / Désactiver Le signal sonore se déclenche avant la remontée automatique du plateau.
5. Mode veille
  - a. Réglage de l'intervalle de temps en minutes, après quoi la presse entre en mode veille.
  - b. En outre, la température de la presse doit être refroidie jusqu'à ce que le mode veille soit également réglé.
  - c. Pour désactiver complètement le mode veille, réglez la valeur du temps à "0".

- d. Le mode veille actif peut être quitté à tout moment en appuyant sur n'importe quel bouton ou en actionnant le bras de pressage. La presse restaurera ensuite les paramètres précédemment définis.
6. Auto Off
    - a. Réglage de l'intervalle de temps en minutes, après quoi la presse s'Arrête complètement de chauffer
    - b. Pour désactiver complètement le mode Auto Off, réglez la valeur du temps à "0".
    - c. Le mode d'arrêt automatique actif peut être retiré à tout moment en appuyant sur n'importe quel bouton ou en actionnant le bras de pressage. La presse restaurera ensuite les paramètres précédemment définis.
  7. Langue
    - a. Réglage de la langue du menu.
  8. Unité
    - a. Configuration de l'unité de température. Celsius ou Fahrenheit selon votre choix

### Réinitialisation du compteur:

Appuyez sur le bouton pendant 2 secondes, l'affichage clignote brièvement, les valeurs sont définies à 0.

### Connexion de la presse à chaud avec un appareil mobile

- Appuyez sur la touche du contrôleur
- **Activer Bluetooth:**
  - Utilisez le bouton rotatif pour faire défiler le réglage Bluetooth ON / OFF et appuyez une fois sur le bouton. Maintenant, tournez à nouveau le bouton rotatif pour mettre Bluetooth sur ON et confirmez de nouveau en appuyant sur le bouton rotatif
- **Réglage du code PIN Bluetooth:**
  - Utilisez le bouton rotatif pour faire défiler le réglage Bluetooth PIN et appuyez une fois sur le bouton. Maintenant, tournez de nouveau le bouton rotatif pour régler le code PIN désiré et confirmez en appuyant sur le bouton. Le code PIN par défaut est 255.
- Appuyez sur le bouton Paramètres du contrôleur pour quitter le menu Paramètres

- Téléchargez l'application Secabo Smart Transfer sur votre téléphone portable et commencez.
- La première fois que vous démarrez l'application, vous recevrez une brève introduction qui vous aidera à comprendre les fonctionnalités et les avantages de l'application.
- Après l'introduction, une boîte de dialogue s'ouvre, qui vous aidera à connecter la presse à l'application. L'application recherche automatiquement les presses à chaud Secabo Smart dans la zone de détection. Assurez-vous que le Bluetooth est activé sur votre smartphone.
- Il suffit de sélectionner la presse à chaud respective dans la liste pour y être connectée. Si vous avez changé le code PIN Bluetooth de la presse à chaud, l'application vous demandera de l'entrer dans l'application.
- La presse à chaud est maintenant connectée et prête à l'emploi.

### **Contrôle de la presse à chaud via l'application Secabo Smart Transfers**

Pour savoir comment contrôler votre presse Secabo TC SMART Transfer via l'application Secabo Smart Transfer, veuillez consulter l'introduction de l'application ainsi que la page d'aide de l'application.

### **Deuxième niveau de réglage pour les chiffres clés opérationnels et le service**

Appuyez sur le bouton Réglages et maintenez-le enfoncé pour entrer le deuxième niveau des paramètres. Ici, vous pouvez récupérer des données utiles et des données de lecture de compteur en tournant le bouton rotatif.

<b>1</b>	Numéro de service
<b>2</b>	Version du firmware
<b>3</b>	Numéro de série du panneau de contrôle
<b>4</b>	Compteur de nombres de pressages effectués
<b>5</b>	Compteur de temps (en heures)

# Mode d'emploi

## Réalisation de transferts

- Vérifiez le voltage (le voltage de référence est 220V/50Hz), enfoncez le câble secteur dans le connecteur.
- Allumez la presse en basculant l'interrupteur principal.
- La presse va maintenant chauffer jusqu'à la température réglée.
- Veuillez vous référer aux chapitres précédents pour savoir comment modifier les paramètres du panneau de contrôle.
- Une fois la presse arrivée à la bonne température, positionnez l'article à marquer sur le plateau inférieur. Baissez le plateau chauffant en actionnant la poignée de descente, lorsque le plateau est en contact avec l'article, la minuterie commence son décompte.
- 3 secondes avant que le temps réglé ne s'écoule, un signal d'avertissement est émis (si activé dans les réglages), la presse s'ouvre automatiquement.
- Réglez la pression de pressage en vissant ou dévissant la molette
- Pendant le pressage aucune modification des réglages n'est possible.
- À chaque pressage terminé le compteur augmente d'une unité lorsque le temps est écoulé.

**Référez-vous aux notices des transferts concernés pour déterminer les conditions de pose (temps, température, pression, pelage...)**

**Remarque: Veuillez garder à l'esprit qu'il faut un peu de temps pour que la presse se refroidisse après son arrêt.**

## **Entretien et nettoyage**

Tous les travaux d'entretien doivent obligatoirement être effectués lorsque la presse est éteinte et froide. La fiche de l'appareil doit auparavant être enlevée de la prise de courant. N'effectuez un entretien qu'après avoir consulté notre support technique.

Nettoyez régulièrement la presse avec un tissu doux et un nettoyant ménager, changer la mousse silicone lorsque celle-ci est détériorée.



## Durées et températures conseillées

Ces valeurs ne sont présentées qu'à titre indicatif; elles peuvent varier selon le matériau et doivent absolument être contrôlées avant chaque transfert.

Matériel	Température	Pression	Durée
Flock	170°C - 185°C	faible - moyenne	25s
Flex	160°C - 170°C	moyenne - haute	25s
Sublimation-Flex	180°C - 195°C	moyenne - haute	10s - 35s
Sublimation Mug	200°C	moyenne - haute	150s - 180s
Sublimation des carrelages	200°C	haute	120s - 480s selon l'épaisseur de la matière
Sublimation des Puzzles	200°C	faible - moyenne	25s
Sublimation de tapis de souris	200°C	moyenne	20s - 40s
Sublimation des textiles	200°C	moyenne - haute	30s - 50s
Sublimation des plaques en métal	200°C	haute	10s - 50s selon l'épaisseur de la matière

**Important:** Il est important d'effectuer avant chaque transfert certains tests avec les différents matériaux et supports de transfert. Les valeurs ci-dessus ainsi que les données du fabricant ne sont que des points de repère. La résistance au lavage et le comportement durant le transfert doivent à chaque fois être déterminés à l'aide de tests personnels.

Aucune garantie ne peut être donnée quand aux valeurs recommandées. Référez-vous aux notices des transferts concernés pour déterminer les conditions de pose (temps, température, pression, pelage...)

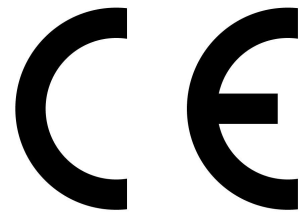
**Conseil pour la personnalisation de textiles:** Après le transfert, les textiles doivent refroidir avant de retirer le transfert.

## Caracteristiques Techniques

Presse à chaud	Secabo TC5 SMART	Secabo TC7 SMART
Type	Presse modulaire à ouverture automatique	
Dimensions du plateau	38cm x 38cm	40cm x 50cm
Angle max. d'ouverture	40°	
Température max.	220°C	
Durée max.	999s	
Pression de serrage	250g/cm <sup>2</sup>	
Paramètres de pression	Réglage de la pression à l'aide de la molette	
Alimentation	230V / 50Hz - 60Hz, 1.8kW	230V / 50Hz - 60Hz, 2.0kW
Environnement	+ 5°C - +35°C / 30% - 70% relative humidity	
Poids	32kg	38kg
Poids avec emballage	Base de la presse à chaud et Boitier électronique : 21.5kg  Plateau chauffant et plateau inférieur 17.6kg	Base de la presse à chaud et Boitier électronique : 21.5kg  Plateau chauffant et plateau inférieur 23.5kg
Dimensions presse fermée (L x H x P)	41cm x 57cm x 73cm	43cm x 57cm x 75cm
Dimensions presse ouverte (L x H x P)	41cm x 93cm x 67cm	43cm x 93cm x 74cm

## Declaration of conformity - Statement of Conformity

We hereby declare under our sole responsibility that the product referred to in "technical data" complies with the provisions of the following directives and standards:



We herewith declare under sole responsibility that the under „technical data“ mentioned product meet the provisions of the following EC Directives and Harmonized Standards:

EC directives / EC directives:

2014/35/EC Low Voltage Directive

2014/35/EC Low Voltage Directive

98/37/EC Directive on machinery (2006/42/EC from 12/29/2009)

98/37/EC Directive on machinery (from 2009-12-29: 2006/42/EC)

Standard / Standard:

EN 60204-1:2006

Technical documents at / Technical documents at:

Secabo GmbH, Hochstatt 6-8, 85283 Wolnzach, Germany

A handwritten signature in black ink, appearing to read 'Fabian Franke', located below the list of standards.

Dipl. Ing. Fabian Franke

A handwritten signature in black ink, appearing to read 'Bernhard Schmidt', located below the signature of Fabian Franke.

Dipl. Ing.(FH) Bernhard Schmidt